

BST Series ultra-thin SSR

BST系列超薄型固态继电器套装

- 超薄型，宽度仅为6mm
- 超长使用寿命
- 更高切换频率
- 符合CE 和RoHS 指令认证
- 可兼容于标准插座安装

● 宽范围输入电压和负载电流可适用于各类电加热控制，广泛应用于塑料机械、纺织机械、橡胶机械、食品饮料机械。切换动作无噪声，无触点抗振效果好，广泛应用于医疗场所、照明控制。



主要应用

The main application

- | | | | | |
|--|---|---|--|---|
| <p>■ 加热
 注塑机
 炉
 功率供给分配系统
 空调
 纺织机械
 家用加热器
 红外加热
 干燥器
 热成型
 等等...</p> | <p>■ 照明
 公共照明
 影院
 剧院灯光
 机场跑道灯光
 道路照明
 等等...</p> | <p>■ 马达启动
 泵
 压缩机
 注塑机
 输送带
 风机
 等等...</p> | <p>■ 控制
 PLC界面
 加热元件控制
 电磁阀
 接触器线圈
 传感器的光电耦合
 等等...</p> | <p>■ 其它应用
 变压器启动
 功率因素调整
 不间断电源
 电源开关
 电容控制
 等等...</p> |
|--|---|---|--|---|



型号写法

产品型号

BST	032	A	440	TE
系列代码	输入电压 032: 5-32VDC 220: 220VDC	控制方式 A: 直控交 D: 直控直	负载电压 100: 5-100VDC 440: 40-440VAC	接线方式 TE: 螺钉型套装 TS: 弹簧型套装

输入参数

	BST1D32A440	BST1D220A440	BST1D32D100	BST1D220D100
控制电压范围	5-32VDC	220VDC	5-32VDC	220VDC
控制电流范围	5-20mA	5-20mA	5-100VDC\4A	220VDC\4A

输出参数

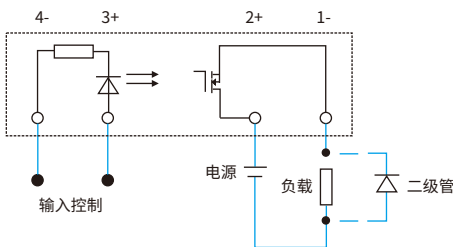
额定负载电压	40-440VAC	40-440VAC	5-100VDC	5-100VDC
额定负载电流	AC:2A	AC:2A	DC:4A	DC:4A
通态压降	AC≤1.6V	AC≤1.6V	DC≤1.2V	DC≤1.2V
通断时间	AC≤10mA	AC≤10mA	DC≤5mA	DC≤5mA
介质耐压	≥1500VAC	≥1500VAC	≥1500VAC	≥1500VAC
断态漏电流	AC≤10mA	AC≤10mA	DC≤5mA	DC≤5mA

其它参数

安装型式	单列直插
适配插座	SRT1E\SRT1S
绝缘电阻	1000MΩ (500VDC)
环境温度	-30℃ - 80℃
工作温度	-30℃ - 80℃
贮存温度	-30℃ - 80℃
认证	CE, RoHS

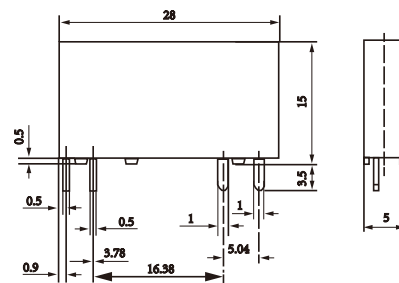
线路图

Wiring And Wiring



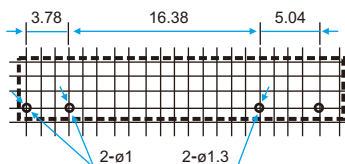
继电器尺寸

Relay size



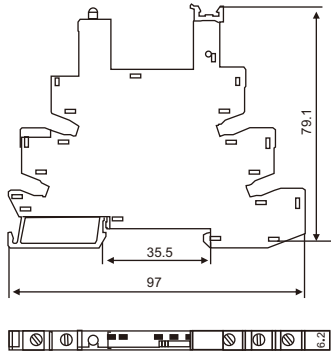
继电器安装尺寸图

Relay installation size

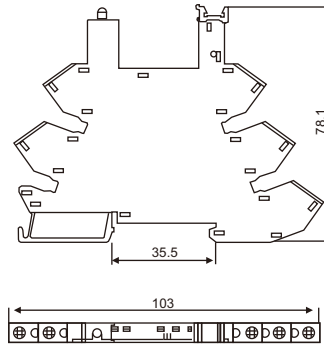


插座外形及安装尺寸

Socket shape and installation size



螺钉型插座 SRT-1-E(Input 5/12/24v)
SRT-1-E/2(Input 60V 200V)



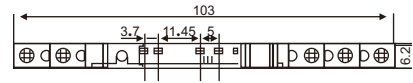
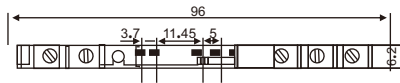
弹簧型插座 SRT-1-S(Input 5/12/24v)
SRT-1-S/2(Input 60V 200V)

线路图

Circuit diagram

线路图

Circuit diagram



端子配置内部接线图

Terminal configuration internal wiring diagram

端子配置内部接线图

Terminal configuration internal wiring diagram



附件

Annex



LST01 桥接件

LST02 标记条

LST03 绝缘隔板

BSTH Series Mini SSR

BSTH系列Mini型卧式固态继电器

- Mini型，满足高密度PCB安装或插座安装要求
- 光电隔离，介绍耐压高
- 与标准封装的电磁继电器脚位兼容
- 应用于PLC与外围负载的接口电路



- BSTH型Mini卧式固态继电器，体积小，透用于要求高密度PCB安装或插座安装的PLC控制场合。

主要应用

The main application

- | | | | | |
|--|---|---|--|---|
| <p>■ 加热
 注塑机
 炉
 功率供给分配系统
 空调
 纺织机械
 家用加热器
 红外加热
 干燥器
 热成型
 等等...</p> | <p>■ 照明
 公共照明
 影院
 剧院灯光
 机场跑道灯光
 道路照明
 等等...</p> | <p>■ 马达启动
 泵
 压缩机
 注塑机
 输送带
 风机
 等等...</p> | <p>■ 控制
 PLC界面
 加热元件控制
 电磁阀
 接触器线圈
 传感器的光电耦合
 等等...</p> | <p>■ 其它应用
 变压器启动
 功率因素调整
 不间断电源
 电源开关
 电容控制
 等等...</p> |
|--|---|---|--|---|



型号及参数

输入参数	BSTH32A440	BSTH220A440	BSTH32D100	BSTH220D100
控制电压范围	5-32VDC	220VDC	5-32VDC	220VDC
控制电流范围	5-35mA	5-35mA	5-100VDC	100VDC

输出参数

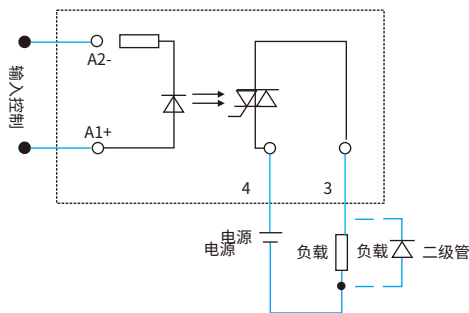
额定负载电压	40-440VAC	40-440VAC	5-100VDC	100VDC
额定负载电流	AC:5A	AC:5A	DC:5A	DC:5A
通态压降	AC \leq 1.6V	AC \leq 1.6V	DC \leq 1.2V	DC \leq 1.2V
通断时间	AC \leq 10mA	AC \leq 10mA	DC \leq 5mA	DC \leq 5mA
介质耐压	\geq 1500VAC	\geq 1500VAC	\geq 1500VAC	\geq 1500VAC
断态漏电流	AC \leq 10mA	AC \leq 10mA	DC \leq 5mA	DC \leq 5mA

其它参数

安装型式	单列直插
适配插座	SRT1E\SRT1S
绝缘电阻	1000M Ω (500VDC)
环境温度	-30 $^{\circ}$ C - 80 $^{\circ}$ C
工作温度	-30 $^{\circ}$ C - 80 $^{\circ}$ C
贮存温度	-30 $^{\circ}$ C - 80 $^{\circ}$ C
认证	CE, RoHS

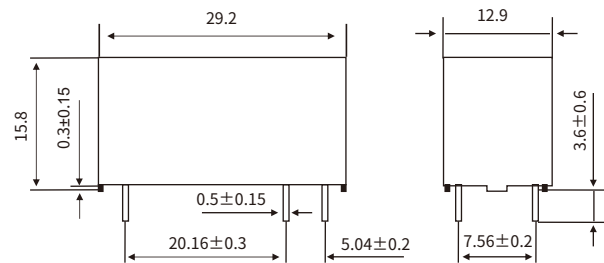
线路图

Wiring And Wiring



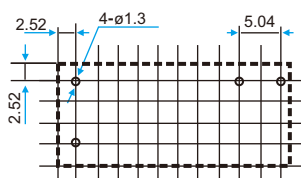
继电器尺寸

Relay size



继电器安装尺寸图

Relay installation size



插座外形及安装尺寸

Socket shape and installation size



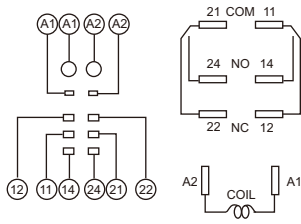
SRW-*-E

线路图

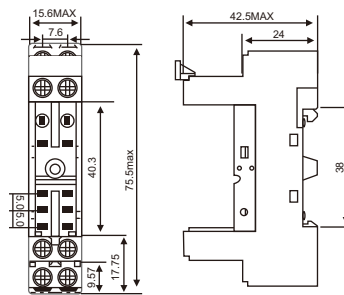
Circuit diagram

机械尺寸

SRW2E Series



Wiring Diagram/接线图



Series/SRW-2-E

附件

Annex



型号	适用插座	最小起订量	型号	适用插座	最小起订量
LSW-V-1 (高:20.6)	SRW1E SRW2E	10个(每1个 搭配一个插座)	LSW-L-1	SRW1E SRW2E	20个
LSW-V-2 (高:15.6)	SRW1S SRW2S SRW1T SRW2T			SRW1S SRW2S	