

INDICATOR **按钮盒**
BAX系列



BAX 系列按钮盒

规格数据	
安全标准	IEC/EN60529 CSA C22.2 No.14 UI508 CSA C22.2 No.94 UI50
标准使用条件	
使用环境温度	-25-+60°C (无结冰)
相对湿度	45-85%RH(无结露)
使用环境温度	-40-+80°C (无结冰)
使用环境	污染等级3

保护等级
IP65/IP67(仅限对应机型配套时)

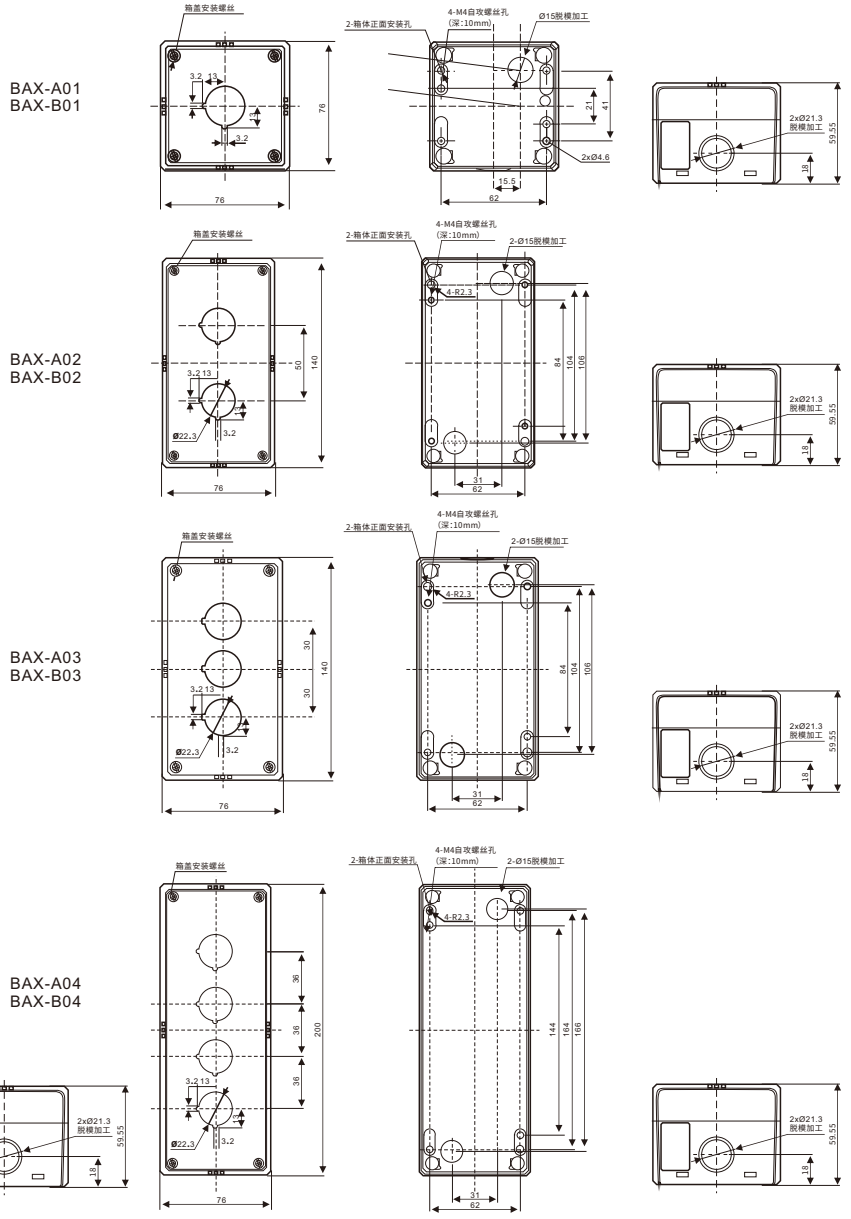
触电保护等级
ClassII (仅限与对应机型配套时)

材料
箱盖、箱底:ABS
箱盖安装螺丝:低碳钢镀锌

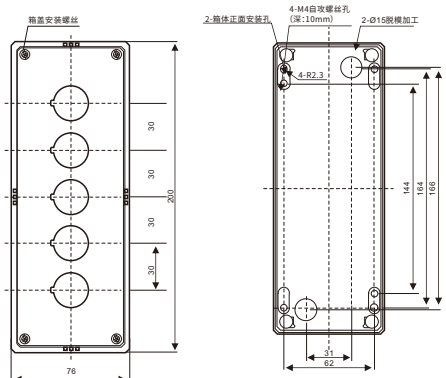
特性说明
保护等级为:IP65 的轻量控制箱。
开孔型可安装Ø22系列的控制元器件。
开孔型可在内部安装端子台, 作为中转控制箱。
另有有紧急停止用的黄色外壳型, 以及可使安装在面板的控制元器件接线部, 保护等级为IP65的触点块保护型控制箱。

BAX-A 按钮盒		BAX-B 按钮盒	
开孔数量	订购型号	颜色	订购型号
孔数	外观尺寸	孔数	外观尺寸
一孔开孔型	76*76*59.55 BAX-A01	无孔按钮盒	76*76*59.55 BAX-B01
二孔开孔型	76*140*59.55 BAX-A02	无孔按钮盒	76*140*59.55 BAX-B02
三孔开孔型	76*200*59.55 BAX-A03	无孔按钮盒	76*200*59.55 BAX-B03
四孔开孔型	76*200*59.55 BAX-A04	无孔按钮盒	76*200*59.55 BAX-B04
五孔开孔型	76*200*59.55 BAX-A05	无孔按钮盒	76*200*59.55 BAX-B05

尺寸图 mm



BAX-A05
BAX-B05



BAX-A04
BAX-B04

